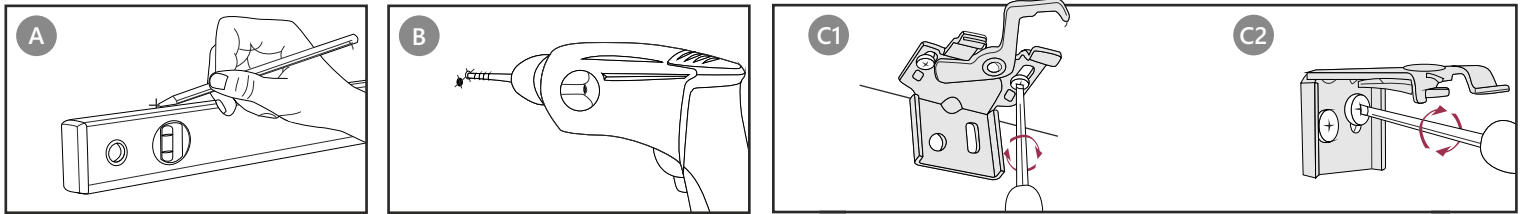


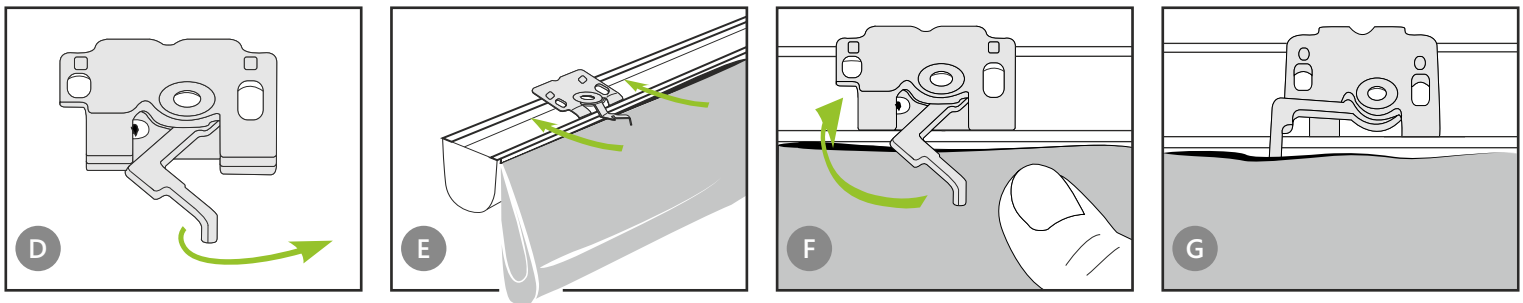
HISSGARDIN MED KEDJEKASSETT

1. Montering av fästena



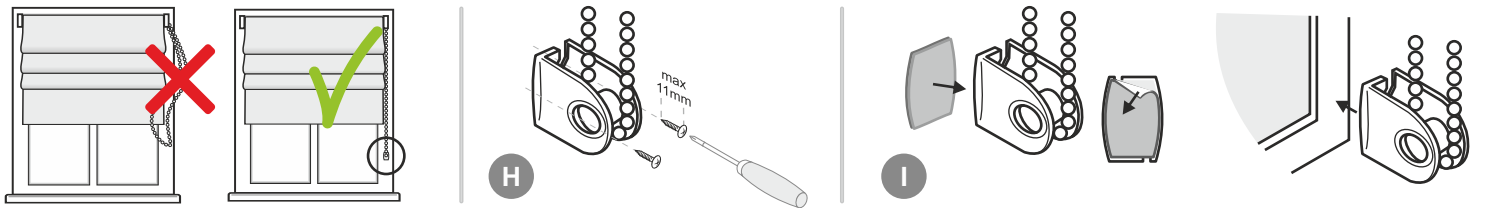
Markera med vattenpass och penna var beslagen ska sitta. De kan monteras både i taket och på väggen. Beroende på typ av tak och vägg, det kan vara nödvändigt att använda rawplugs som medföljer. Skruva fast fästena i väggen (fig.C2) el. i taket (fig. C1).

2. Montering av kassetten



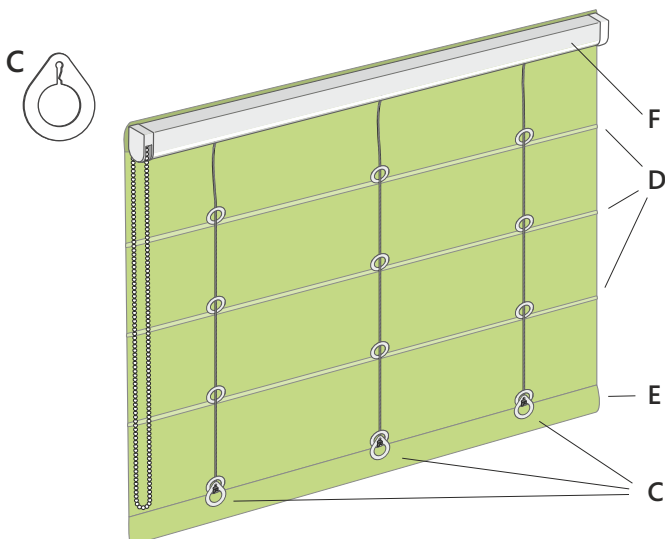
Öppna låsarmen genom att dra den åt höger (fig.D). Placera kassetten mot fästena och tryck kassetten lätt mot fästena (fig.E). Skjut låsspaken åt vänster i låst läge (fig.F). Rätt monterad (fig.G).

3. Montera kedjespännare



För att förhindra att kedjan hänger lös vid fönstret rekommenderas att du monterar den medföljande kedjespännaren. Montering sker med skruvar **H** eller tejp **I**.

4. Tvätta



Öppna låsarmarna i fästet och ta bort hela kassetten från fästet. Lägg ut gardinen i full längd med ryggen uppåt. Ta eventuellt en bild på baksidan av gardinen. Ta bort de horisontella skivstängerna **D** och **E**, öppna knutarna på strängarna **C**. Lossa gardinen från skenan vid kardborrebandet **F**. Efter tvätt och ev strykning lägger du återigen ut gardinen i full längd med baksidan upp. Gardinen monteras på aluminiumskenan med kardborrebandet och viktstängerna sätts in. Snörena förs genom stränghålen och knyts.

⚠ OBS!



Kvävningsrisk!

Håll linor och kulkedjor utom räckhåll för små barn!

Förpackningen innehåller små delar!

Barn kan svälja och sätta små delar i halsen!