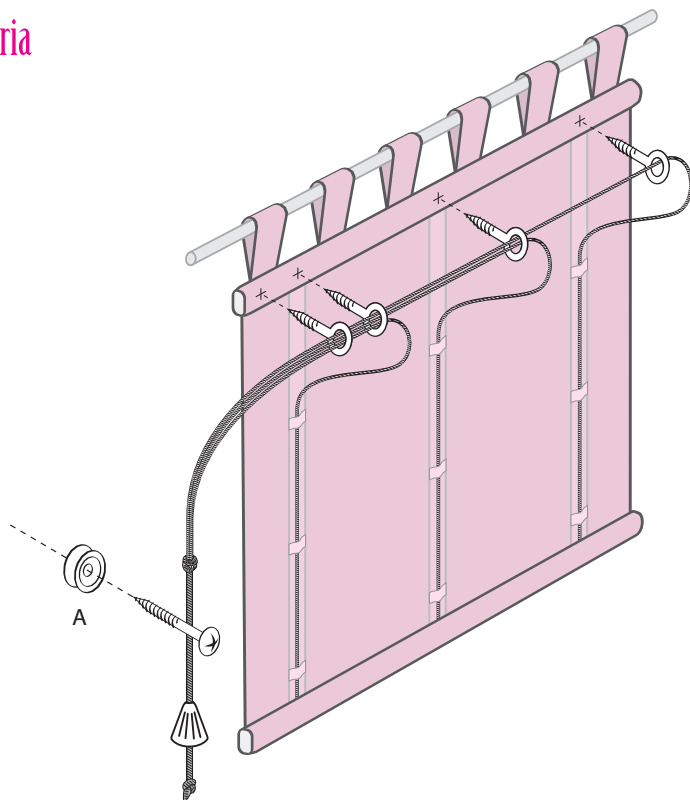


Hissgardin med hällor



Montering av för hissgardin

Träd hissgardinen på gardinstången.

Fäst ringen (A) med skruven på den sida av väggen varifrån du vill justera gardinen.
Ringen behövs för att justera och fixera gardinens längd.

Vid tvätt av hissgardinen

1. Dra gardinen av gardinstången.
2. Lossa knutarna på gardinsnörena och markera var de olika snörena ska sitta.
3. Skruva ut öglorna ur trälisten.
4. Dra ur trälisterna upp- och nedtill.